

Astuce !

L'eau des condensats générée par le circuit frigorigène provient de l'air ambiant ► c'est moins d'humidité dans votre local !

Caractéristiques techniques

- Volume du ballon : 300 L.
- Protection de la cuve en acier émaillé avec anode en magnésium.
- Fluide frigorigène : R134a - 1 kg.
- Température d'eau chaude sanitaire réglable de 23 à 60°C obtenue avec la pompe à chaleur.
- Longueur de conduite d'air maximum : 10 m (ø 160 mm).
- Plage de températures (air ambiant) : de 8° à 35°C.
- Débit d'air : 450m³/h.
- Puissance moyenne absorbée par la pompe à chaleur* : 615 W.
- COP : 3,5 et puissance restituée par la pompe à chaleur : 1870 W suivant EN255
- Système anti-légionelle économique, assuré par la pompe à chaleur.

Équipement de série : • Appoint électrique (1500 W)

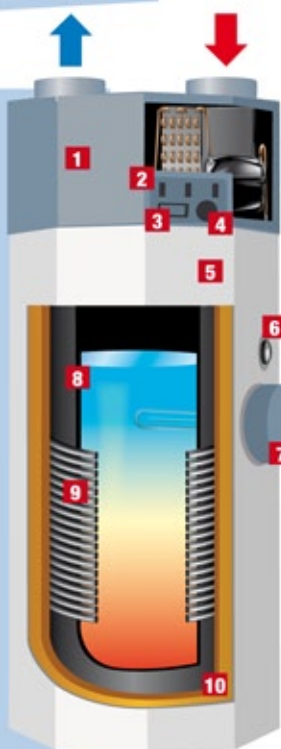
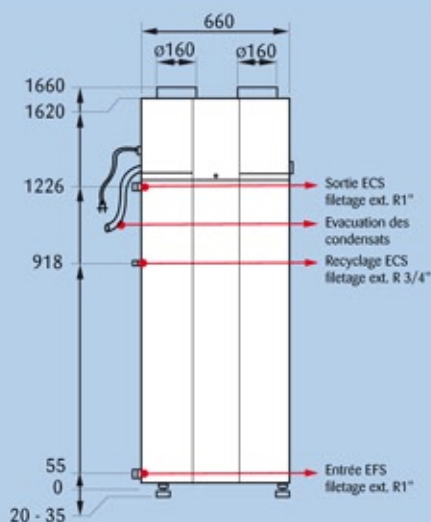
* pour un réchauffage de 15°C à 60°C avec une température d'air aspirée de 15°C et humidité relative de 70%

Garantie

- Cuve garantie 5 ans
- Éléments électriques garantis 2 ans
- Éléments thermodynamiques garantis 2 ans

Dimensions et références

Désignation	Tension (V)	Diamètre (mm)	Hauteur (mm)	Poids (kg)	Référence
Cylia'R	Mono 230	660	1695	110	00E1005AA
Accessoires Cylia'R					Référence
Coude 90° - ø160mm					00E9001AA
Flexible isolé ø160 mm - lg 10 mm					00E9003AA
Silencieux ø160 mm avec manchon					00E9004AA



Sortie d'air

Entrée d'air ambiant

- 1 POMPE À CHALEUR**
- 2 Tableau de commande
- 3 Aquastat
- 4 Voyant vert : appareil sous tension
Voyant rouge : appoint en fonctionnement
- 5 Housse souple isolante
- 6 Anode de protection
- 7 Appoint électrique 1,5 kW
- 8 Cuve en acier émaillé 300L
- 9 Condenseur de la pompe à chaleur
- 10 Isolant mousse polyuréthane

INSTALLATION

- Raccordements hydrauliques standards
 - Aucune intervention nécessaire sur le fluide frigorigène : Prêt à installer.
 - Pieds réglables pour s'adapter à tous les sols
 - Le raccordement à Cylia peut être effectué au moyen de conduites d'air isolées de diamètre nominal 160 mm.
- On peut, soit du côté aspiration, soit du côté évacuation de l'air, brancher les gaines d'air dont la longueur totale ne doit pas dépasser 10 m.



Exemples de raccordements :



ECS jusqu'à 60°C assuré à 100 %
par la **pompe à chaleur** sans appoint électrique*



Jusqu'à 70 % d'énergie gratuite

La pompe à chaleur eau chaude Cylia'R est un système de récupération de la chaleur contenue dans l'air.

Les pompes à chaleur pour la production d'eau chaude utilisent la chaleur perdue accumulée dans l'air ambiant; lingerie, cave, garage... Vos factures d'eau chaude sanitaire deviennent aussi légères que l'air. C'est moins de CO2 rejeté comparé à un système, gaz ou fioul.

Performances accrues

Cylia'R produit 3,5 fois plus d'énergie qu'il n'en consomme. Le coefficient de performance (COP) de notre chauffe-eau «pompe à chaleur» Noirot, calculé selon la norme EN255, est un des meilleurs du marché.

Eau chaude en abondance

Avec un volume de 300 L, Cylia'R est dimensionné pour couvrir les besoins en eau chaude des plus importants. Equipé d'une protection antilégionellose et anticorrosion, il garantit une hygiène parfaite et une longévité accrue.

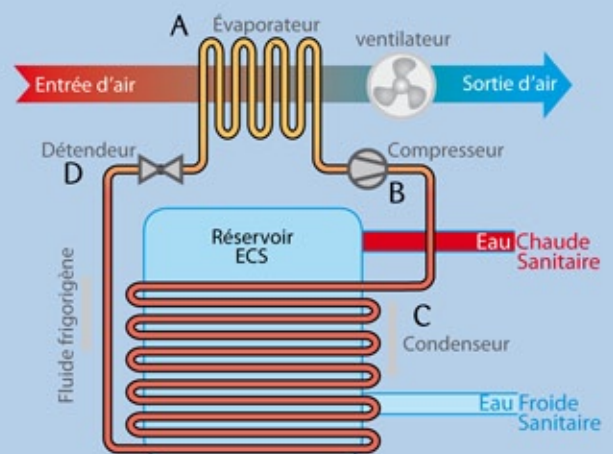
La pompe à chaleur Cylia'R vous assure toute l'année la production de l'eau chaude sanitaire jusqu'à 60°C en mode pompe à chaleur.

- Performances élevées.
- Eau chaude sanitaire en toutes saisons.
- Facilité d'utilisation.
- Sécurité totale : le condenseur n'est pas en contact avec l'eau chaude sanitaire.



Principe de fonctionnement

L'air aspiré rentre en contact avec l'évaporateur (A) et transfère ainsi ses calories dans le fluide frigorigène. Celui-ci est comprimé (B) et voit donc sa température s'échauffer. Ces calories sont cédées à l'eau du ballon au niveau du condenseur (C). Le fluide frigorigène se refroidit naturellement dans le détendeur (D) et est de nouveau prêt à recevoir des calories.



* Energie récupérée sur l'air ambiant d'un local non chauffé

Pompe à chaleur "EAU CHAUDE SANITAIRE"

CyLIA'AIR

l'énergie renouvelable de l'air pour votre eau chaude sanitaire

L'énergie contenue dans l'air ambiant
d'un local (lingerie, cave, garage...)
est récupérée toute l'année pour
produire votre eau chaude sanitaire.



Jusqu'à **70** % d'énergie **GRATUITE**



<p>Inertie contrôlée</p> <p>Palatino</p> <p>NOUVEAU</p> <p>Double usage de chauffe en alliant inertie et chauffage électrique.</p> <p>Sûreté et confort. Sans gaz, sans bruit.</p> <p>Régulation électronique numérique.</p> <p>Reducez encore plus votre consommation. Le plaisir et l'économie.</p>	<p>Fonte active* à inertie dynamique*</p> <p>Bellagio</p> <p>LA SEULE VÉRITABLE</p> <p>Ultra compact ? Contraintes aux balcons ? Espace, Bellagio est l'appareil idéal. Sa conception vous offre une liberté d'installation.</p> <p>Bailler de commande à portée de main.</p>	<p>Fonte active* à inertie dynamique* et à véritable Chaleur Douce Intégrée</p> <p>Actifonte</p> <p>2 éléments chauffants.</p> <p>Une façade représentative à l'habitat individuel moderne.</p> <p>Un élément en Fonte active* à inertie dynamique*.</p> <p>Compacts, Confort, Économique, Écologique.</p> <p>Assurez-vous que l'habitat moderne peut aussi bénéficier de la chaleur douce.</p> <p>Technologie : Contrôle électronique de la température.</p> <p>Reducez encore plus votre consommation. Optimisez le programme de chauffage.</p>	<p>Fonte active* à inertie dynamique* et véritable Chaleur Douce Intégrée</p> <p>Calidou Plus</p> <p>2 éléments chauffants.</p> <p>Une façade représentative à l'habitat individuel moderne.</p> <p>Un élément en Fonte active* à inertie dynamique*.</p> <p>Compacts, Confort, Économique, Écologique.</p> <p>Assurez-vous que l'habitat moderne peut aussi bénéficier de la chaleur douce.</p> <p>Technologie : Contrôle électronique de la température.</p> <p>Reducez encore plus votre consommation. Optimisez le programme de chauffage.</p> <p>LES AVANTAGES :</p> <ul style="list-style-type: none"> • Un appareil en usage au monde. • Un confort exceptionnel et réglage précis. • Économique et écologique. <p>Un seul et unique modèle avec la plus élevée température de "Fonte active" et la possibilité de leur être connecté.</p> <p>Économique et écologique.</p> <p>Avec chauffage à la température souhaitée.</p>
---	---	---	---

<p>Radiateur sèche-serviette avec soufflerie</p> <p>CC-bain</p> <p>Pratique et puissant.</p> <p>Il associe la soufflerie de chauffe à une soufflerie électrique.</p> <p>20 Performances. Contrôle C.</p> <p>Le seul radiateur sèche-serviette à double fonction CC Performances Contrôle C. Il peut être installé horizontalement dans le "haut" de la décoration.</p> <p>Ultra compact. Hauteur 34 cm.</p> <p>C'est le radiateur sèche-serviette à partir de 100 cm de hauteur.</p>	<p>Sèche-serviettes en aluminium à technologie sans fluide Alu</p> <p>Oval-bain</p> <p>TECHNOLOGIE SANS FLUIDE</p> <p>Technologie sans fluide.</p> <p>Montée en température ULTRA RAPIDE. Contrôle C. Il fait plus rapide que les appareils à fluide.</p> <p>Soufflerie électronique.</p> <p>Avec le filtre anti-poussière, elle est très efficace et très adaptée aux personnes allergiques.</p> <p>3 points amovibles. Réglables.</p> <p>Un bailler de commande à portée de main. Réglable à la température souhaitée.</p>	<p>Sèche-serviettes en aluminium à technologie sans fluide Alu-bain</p> <p>Duo-bain</p> <p>TECHNOLOGIE SANS FLUIDE</p> <p>Technologie sans fluide.</p> <p>Montée en température ULTRA RAPIDE. Contrôle C. Il fait plus rapide que les appareils à fluide.</p> <p>Soufflerie électronique.</p> <p>Avec le filtre anti-poussière, elle est très efficace et très adaptée aux personnes allergiques.</p> <p>3 points amovibles. Réglables.</p> <p>Un bailler de commande à portée de main. Réglable à la température souhaitée.</p>	<p>Sèche-serviettes en aluminium à technologie sans fluide Alu-bain</p> <p>Mono-bain</p> <p>TECHNOLOGIE SANS FLUIDE</p> <p>Technologie sans fluide.</p> <p>Montée en température ULTRA RAPIDE. Contrôle C. Il fait plus rapide que les appareils à fluide.</p> <p>Soufflerie électronique.</p> <p>Avec le filtre anti-poussière, elle est très efficace et très adaptée aux personnes allergiques.</p> <p>3 points amovibles. Réglables.</p> <p>Un bailler de commande à portée de main. Réglable à la température souhaitée.</p> <p>LES AVANTAGES :</p> <ul style="list-style-type: none"> • Efficacité et puissance. Chauffage et séchage simultanés. • Économique et écologique. Sa conception est pensée à la fois, séchage, et séchage. <p>APPAREILS TECHNIQUES :</p> <p>CC-bain : 1000 W, 1200 W, 1500 W, 2000 W, 2500 W, 3000 W, 3500 W, 4000 W, 4500 W, 5000 W, 6000 W, 7000 W, 8000 W, 9000 W, 10000 W.</p> <p>Oval-bain : 1000 W, 1200 W, 1500 W, 2000 W, 2500 W, 3000 W, 3500 W, 4000 W, 4500 W, 5000 W, 6000 W, 7000 W, 8000 W, 9000 W, 10000 W.</p> <p>Duo-bain : 1000 W, 1200 W, 1500 W, 2000 W, 2500 W, 3000 W, 3500 W, 4000 W, 4500 W, 5000 W, 6000 W, 7000 W, 8000 W, 9000 W, 10000 W.</p> <p>Mono-bain : 1000 W, 1200 W, 1500 W, 2000 W, 2500 W, 3000 W, 3500 W, 4000 W, 4500 W, 5000 W, 6000 W, 7000 W, 8000 W, 9000 W, 10000 W.</p>
--	--	--	---

Noirot, résidentiel, salle de bain, tertiaire & industriel

Des solutions confortables, économiques, écologiques
... et tellement plus encore

Votre revendeur :

www.noirot.fr



Noirot

CHAUFFAGE ÉLECTRIQUE
107, boulevard Ney - 75883 Paris Cedex 18
Tél. : 01 53 06 27 00 • Fax : 01 42 29 66 05